

概述

HT2770 采用原边控制技术，待机功耗不到 100mW，内置了线损补偿，峰值电流补偿，使得在全电压范围内能提供精准的恒压和恒流模式，采用 PFM 控制，并且带有随机频率抖动功能，减小了系统的 EMI。采用 HT2770 来设计系统，可以省去光耦，次级反馈控制电路，环路补偿，降低系统成本。

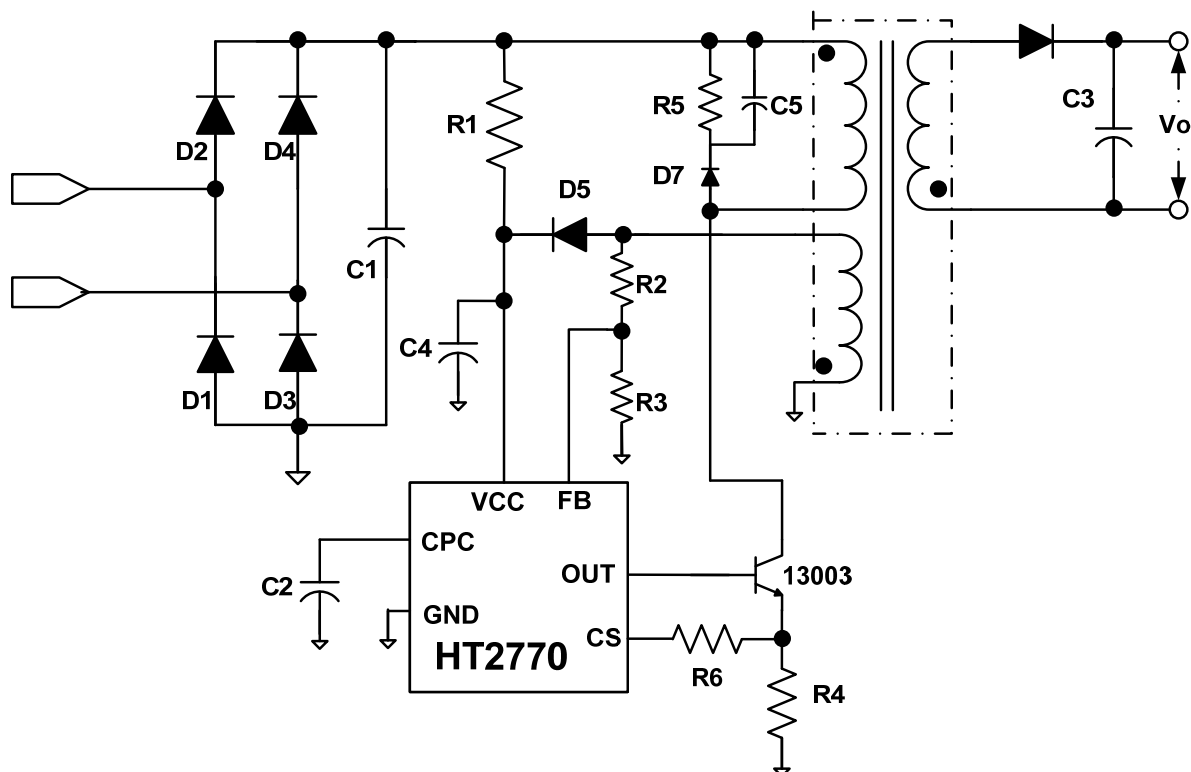
特点

- ◆ 低待机功耗
- ◆ 低启动电流
- ◆ 内置随机频率抖动
- ◆ 内置前沿消隐
- ◆ 逐周期限流保护
- ◆ 欠压锁定
- ◆ $\pm 5\%$ CC、CV精度
- ◆ 良好的动态特性

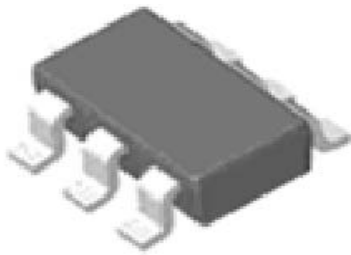
应用

- ◆ 手机、MP3等消费电子的充电器或适配器
- ◆ LED驱动电路
- ◆ 备用供电电源等

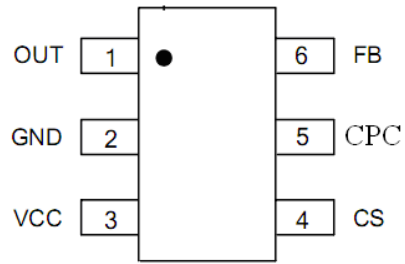
典型应用图



引脚定义与器件标识



SOT-23-6



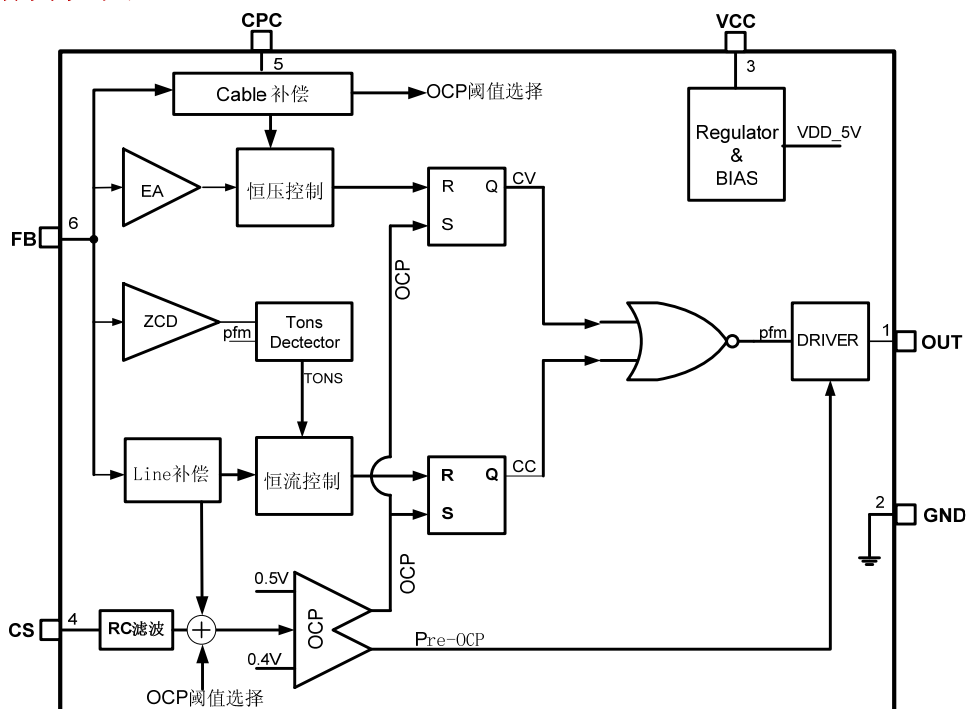
订购信息

封装形式	芯片表面标识	采购器件名称
6 Pin SOT23-6, Pb-free	HT2770	HT2770 SOT23-6

引脚功能说明

引脚名	引脚号	引脚类型	功能说明
OUT	1	驱动输出	驱动输出端，外接功率管。
GND	2	地	芯片接地端。
VCC	3	电源	芯片供电电源。
CS	4	电流监测	电流采样输入端。
CPC	5	Cable补偿	Cable 补偿输入端，外接滤波电容。
FB	6	反馈输入	反馈输入端

电路内部结构框图



极限参数

参数	极限值	单位
供电电压 (VCC)	30	V
反馈引脚电压 (FB)	-40~10	V
其他引脚电压 (CS, CPC, OUT)	-0.3~7	V
OUT 端的输出电流	内部限定	A
工作结温	150	°C
存储温度	-65~150	°C
结到环境的热阻	250	°C/W

注意：最大极限值是指超出该工作范围，芯片有可能损坏。推荐工作范围是指在该范围内，器件功能正常，但并不完全保证满足个别性能指标。电气参数定义了器件在工作范围内并且在保证特定性能指标的测试条件下的直流和交流电参数规范。对于未给定上下限值的参数，该规范不予保证其精度，但其典型值合理反映了器件性能。

推荐工作条件

符号(symbol)	参数 (parameter)	值 (value)	单位 (unit)
VCC	VCC 供电电压	10~30	V
T _A	操作温度	-20~85	°C

ESD 参数

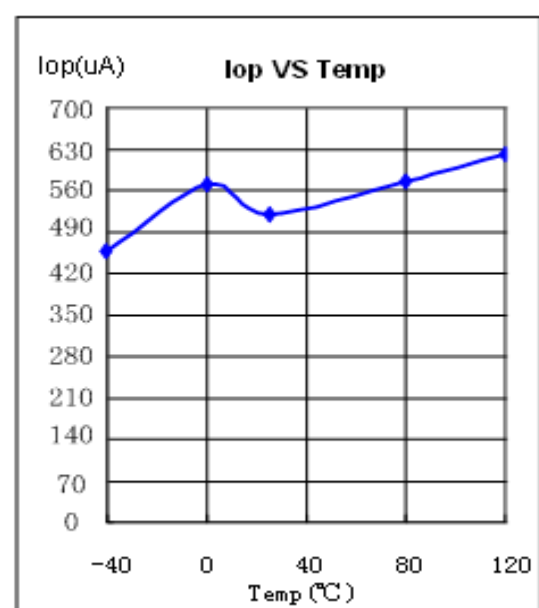
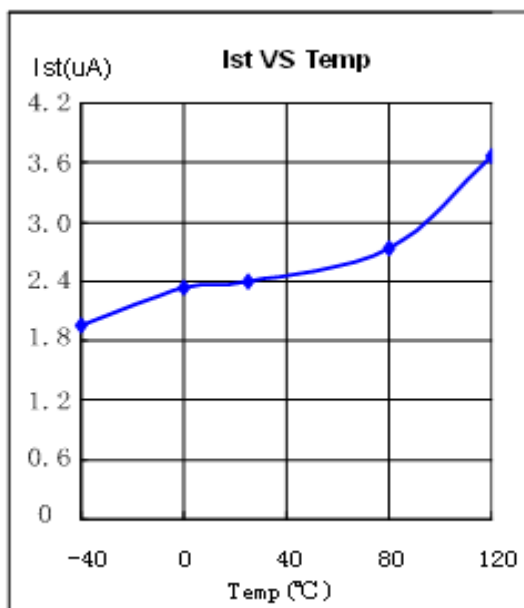
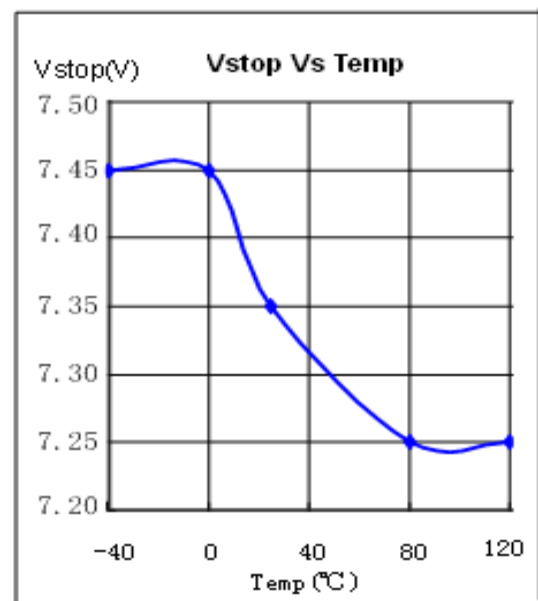
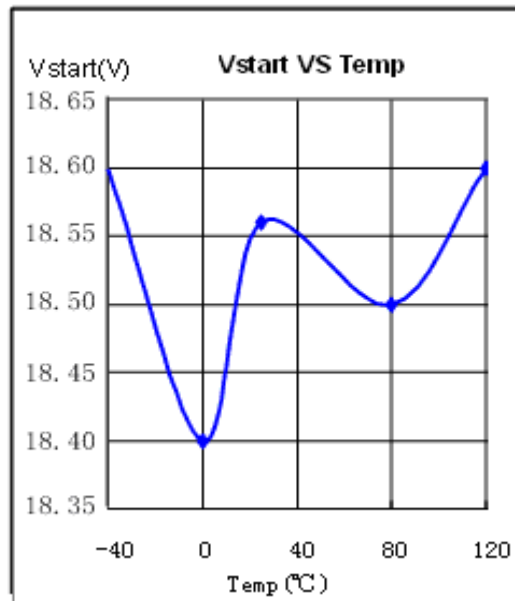
符号(symbol)	参数 (parameter)	值 (value)	单位 (unit)
VESD_HBM	人体模型	2000	V
VESD_MM	机器模型	400	V

电气特性参数

(若无特殊说明，T_A=25°C，VCC=15V)

符号	参数	条件	最小	典型	最大	单位
启动部分						
开启电压	V _{stu}		17.8	19.4	21	V
欠压保护阈值	V _{lo}		6	7.5	8.5	V
启动电流	I _{start}	VCC=V _{stu} -0.5V		4	6	uA
供电电流	I _{vcc}	Static		500	700	uA
驱动部分						
输出电流源	I _{sourceh}	V _{out} =2V	35	41	50	mA
输出电流源, V _{cs} >V _{ocp} 80%	I _{soutcel}	V _{out} =2V	0.3	1.4	1.8	mA
电流采样部分						
CS 比较器比较阈值	V _{ocp}		485	500	515	mV
80%CS 比较阈值	V _{ocp} 80%		380	400	420	mV
前沿消隐时间	T _{leb}			500		ns
反馈部分						
采样与保持参考阈值	V _{s&href}			4		V

典型特征参数



工作原理描述

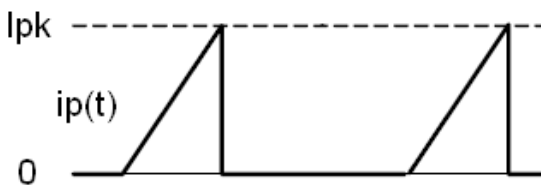
1、启动电路和欠压锁定

开始时，电路由高压直流母线通过启动电阻对 VCC 脚的电容充电。当 VCC 冲到 18V，电路开始工作。电路正常工作以后，电路的供电主要由辅助绕组提供，若工作过程中 VCC 端电压低于 7V，控制电路将关闭输出，又开始新一轮的重启过程。

2、恒定的原边峰值电流

系统通过一个电流采样电阻 R_{cs} 进行原边电流 $i_p(t)$ 的采样，当功率管打开时，电流线性上升，满足下式：

$$\frac{di_p(t)}{dt} = \frac{V_g(t)}{L_m} \quad L_m \text{ 为原边的电感量} \quad (1)$$



原边电流波形

如上图所示，当 $i_p(t)$ 上升到 I_{pk} 时，功率管关闭，恒定的峰值电流为：

$$I_{pk} = \frac{V_{cs}}{R_{cs}} \quad V_{cs} \text{ 内部恒定为 } 0.5V \quad (2)$$

在单个周期内存储在原边电感中的能量为：

$$E_g = \frac{1}{2} \times L_m \times I_{pk}^2 \quad (3)$$

因此能够从输入传到输出的功率为：

$$P = \frac{1}{2} \times L_m \times I_{pk}^2 \times f_{sw} \quad (4)$$

f_{sw} 为开关频率，当 I_{pk} 恒定时，输出功率取决于开关频率。

3、恒压 (CV) 模式

在恒压模式中，HT2770 通过检测 FB 端的电压来进行调节，使系统的输出电压恒定。当功率管关闭时，辅助端和次级的电压满足：

$$\frac{V_{aux}}{N_{aux}} = \frac{V_s}{N_s}$$

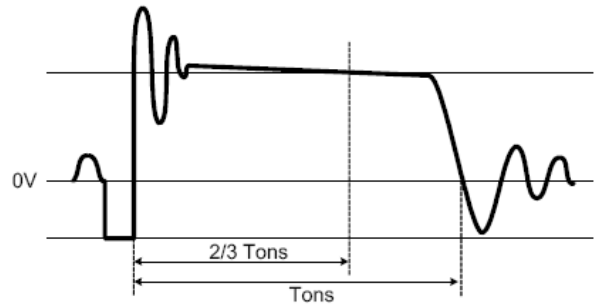
而 $V_s = V_o + V_d$

则 $V_{aux} = \frac{N_{aux}}{N_s} \cdot (V_o + V_d)$ V_d 是次边二极管

的正向导通压降

$$\text{而 } V_{aux} = V_{FB} * \left(1 + \frac{R_2}{R_3}\right)$$

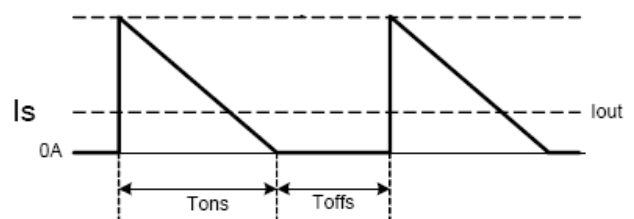
因此通过检测 V_{FB} 使得恒定在 4V，则输出也就恒定了。



辅助端电压波形

次级电压与输出电压相差一个二极管压降，而这个压降的大小取决与流过二极管的电流，如果每次采样时流过二极管的电流相等，则二极管的压降也是恒定的，因此在二极管开的 $2/3$ 时进行电压的采样，采样后通过调节二极管关的时间来调节输出电压，使其恒定。

4、恒流 (CC) 模式



次边的电流波形

在 CC 模式下，CC 环路的控制是通过电容的重放电来保持次级二极管的“开”时间 T_{ons} 和次级二极管的“关”时间 T_{offs} 在一个固定的比例完成的，其比例为：

$$\frac{T_{ons}}{T_{offs}} = \frac{4}{3}$$

而输出电流 I_{out} 与次级峰值电流 I_{pks} 的关系为：

$$I_{out} = \frac{1}{2} \times I_{pks} \times \frac{T_{ons}}{T_{ons} + T_{offs}}$$

$$I_{pks} = \frac{N_p}{N_s} \times I_{pk}$$

因此输出电流为：

$$I_{out} = \frac{1}{2} \times \frac{N_p}{N_s} \times I_{pk} \times \frac{T_{ons}}{T_{ons} + T_{offs}} = \frac{2}{7} \times \frac{N_p}{N_s} \times I_{pk}$$

5. Cable 补偿

HT2770 通过 RC 滤波的方式，对副边导通时间的占空比(Tons/T)进行侦测，滤波电阻为内置，滤波电容由 CPC 引脚外接。Tons/T 越大，CPC 脚电压越高表示负载越大，芯片内部会从 FB 引脚拉走电流越大，通过反馈环路使得输出电压也越高。

6. Line 补偿

为了使系统在 90-264VAC 范围内都有良好的恒流 (CC) 精度，HT2770 内置了线电压补偿，使得线电压越高，实际的过流保护 (OCP) 阈值越低。通过改变 R6 的阻值，可以任意设定补偿的量，从而获得了良好的线补偿效果。

7. 前沿消隐

当功率管打开时，在采样电阻上将会产生一个尖峰脉冲，为了防止产生误关断，内部带有前沿消隐功能，限流比较器在消隐期间被禁止而无法关断外部功率管。

8. CCM 保护

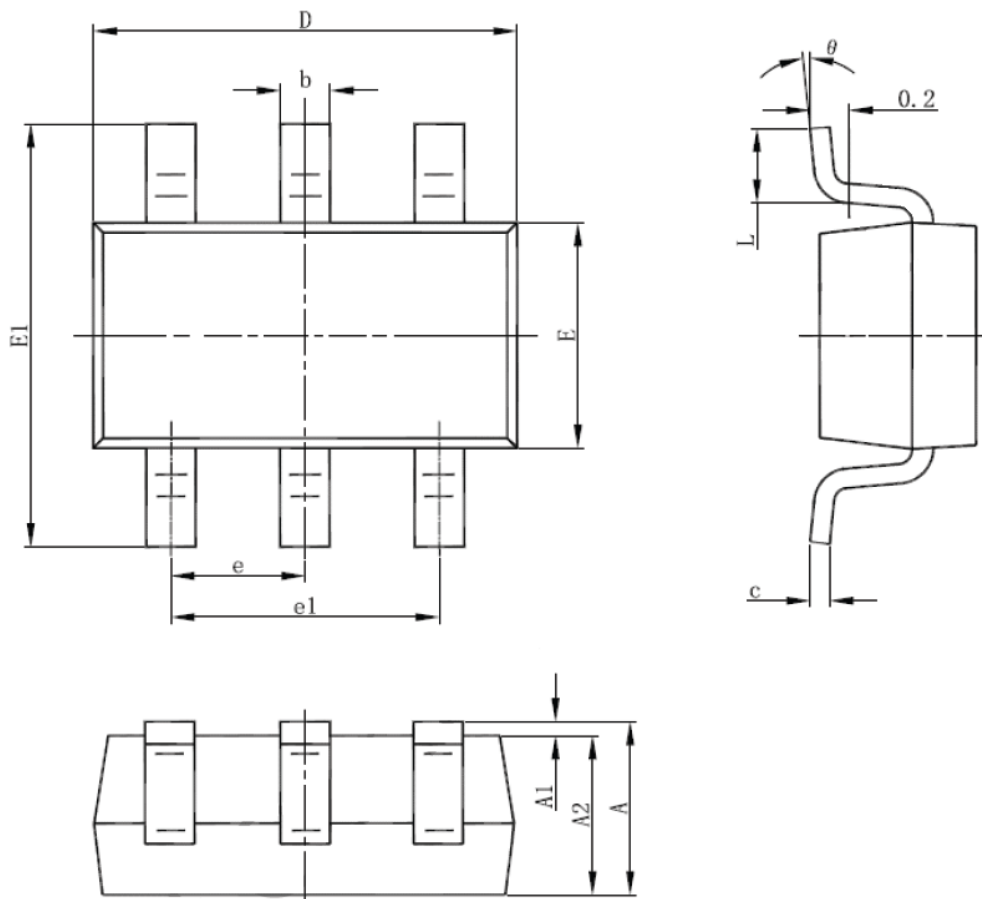
HT2770 工作在断续导通模式 (DCM)，为了防止系统进入 CCM 模式，HT2770 在每个周期检测 FB 端信号的下降沿，如果 FB 端电压没有低于 0.1V，输出将不会被打开。

9. 动态特性

HT2770 克服了传统 PSR 系统 Load-transient 较差的缺点，通过在不同负载下调整 CS 电流峰值，设置合理的最大关断时间，使得系统在保证高效率、低功耗的条件下具有良好的动态响应特性。系统在满载及重载时，OCP 阈值为 500mV，在中、轻载时，OCP 阈值降为 330mV，在极轻载和空载时，OCP 阈值降为 170mV。

封装信息

SOT23-6 封装外观图



Symbol	Dimensions In Millimeters		Dimensions In Inches	
A	1.000	1.300	0.039	0.051
A1	0.000	0.150	0.000	0.006
A2	1.000	1.200	0.039	0.047
B	0.300	0.500	0.012	0.020
C	0.100	0.200	0.004	0.008
D	2.800	3.020	0.110	0.119
E	1.500	1.700	0.059	0.067
E1	2.600	3.000	0.102	0.118
e	0.950(BSC)		0.037(BSC)	
e1	1.800	2.000	0.071	0.079
L	0.300	0.600	0.012	0.024
θ	0°	8°	0°	8°

Copyright © 2008 by HOTCHIP TECHNOLOGY CO., LTD.

The information appearing in this Data Sheet is believed to be accurate at the time of publication. However, HOTCHIP assumes no responsibility arising from the use of the specifications described. The applications mentioned herein are used solely for the purpose of illustration and HOTCHIP makes no warranty or representation that such applications will be suitable without further modification, nor recommends the use of its products for application that may present a risk to human life due to malfunction or otherwise. HOTCHIP's products are not authorized for use as critical components in life support devices or systems. HOTCHIP reserves the right to alter its products without prior notification. For the most up-to-date information, please visit our web site at <http://www.hotchip.com.cn>.